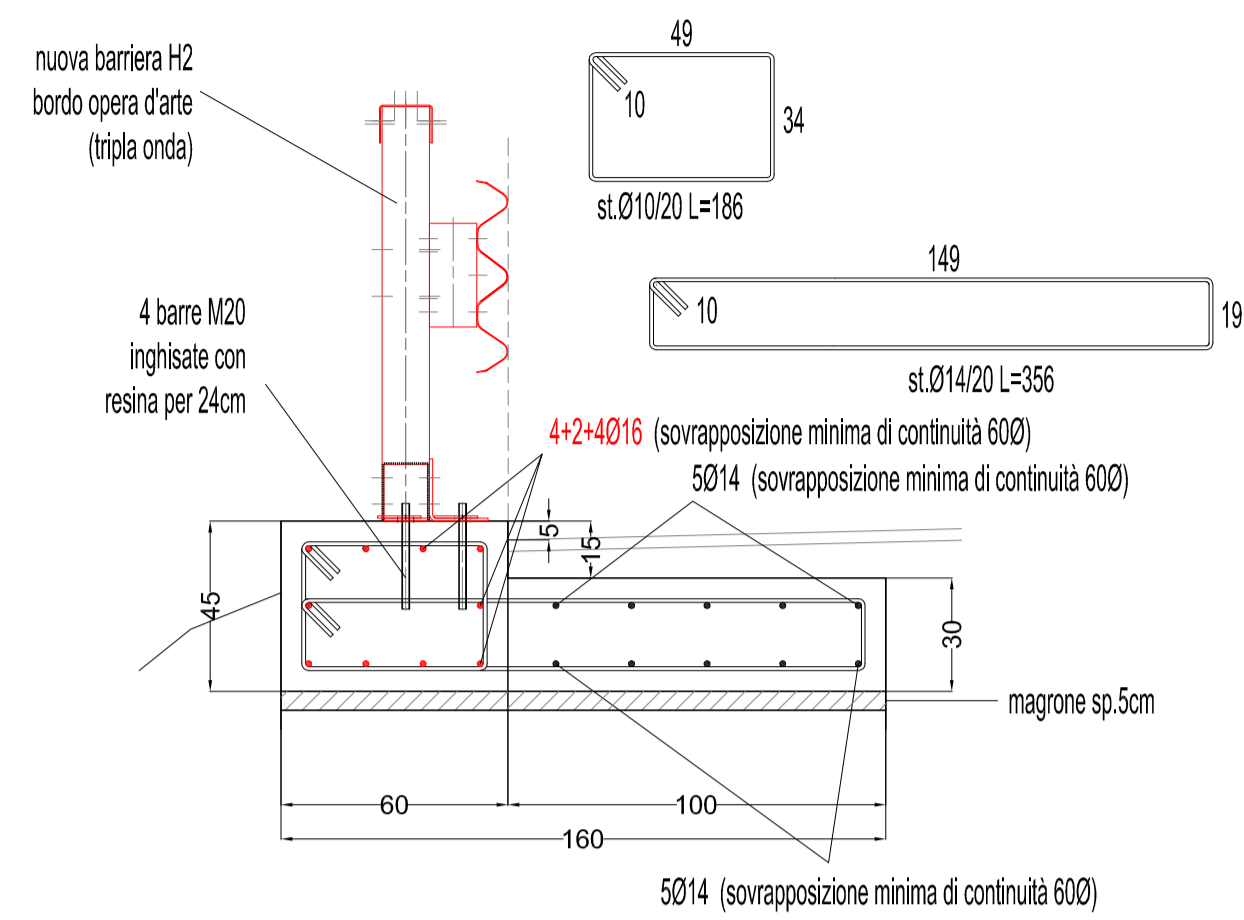
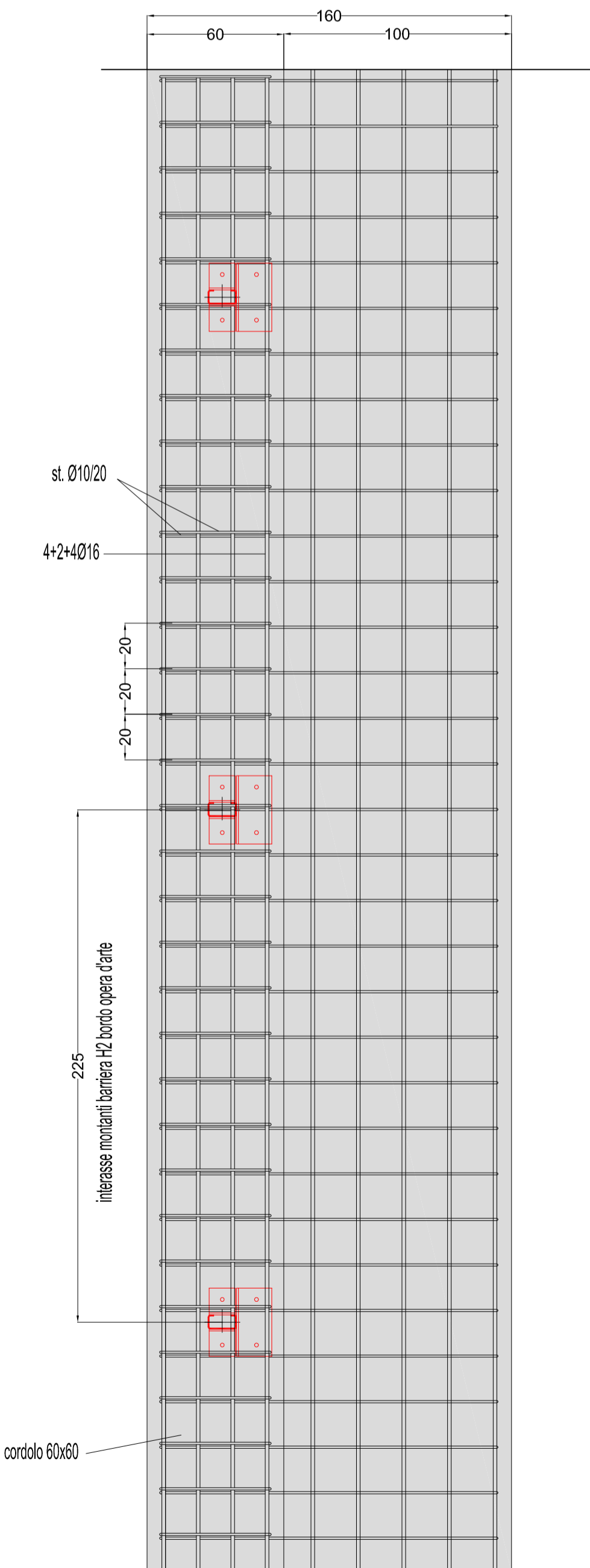


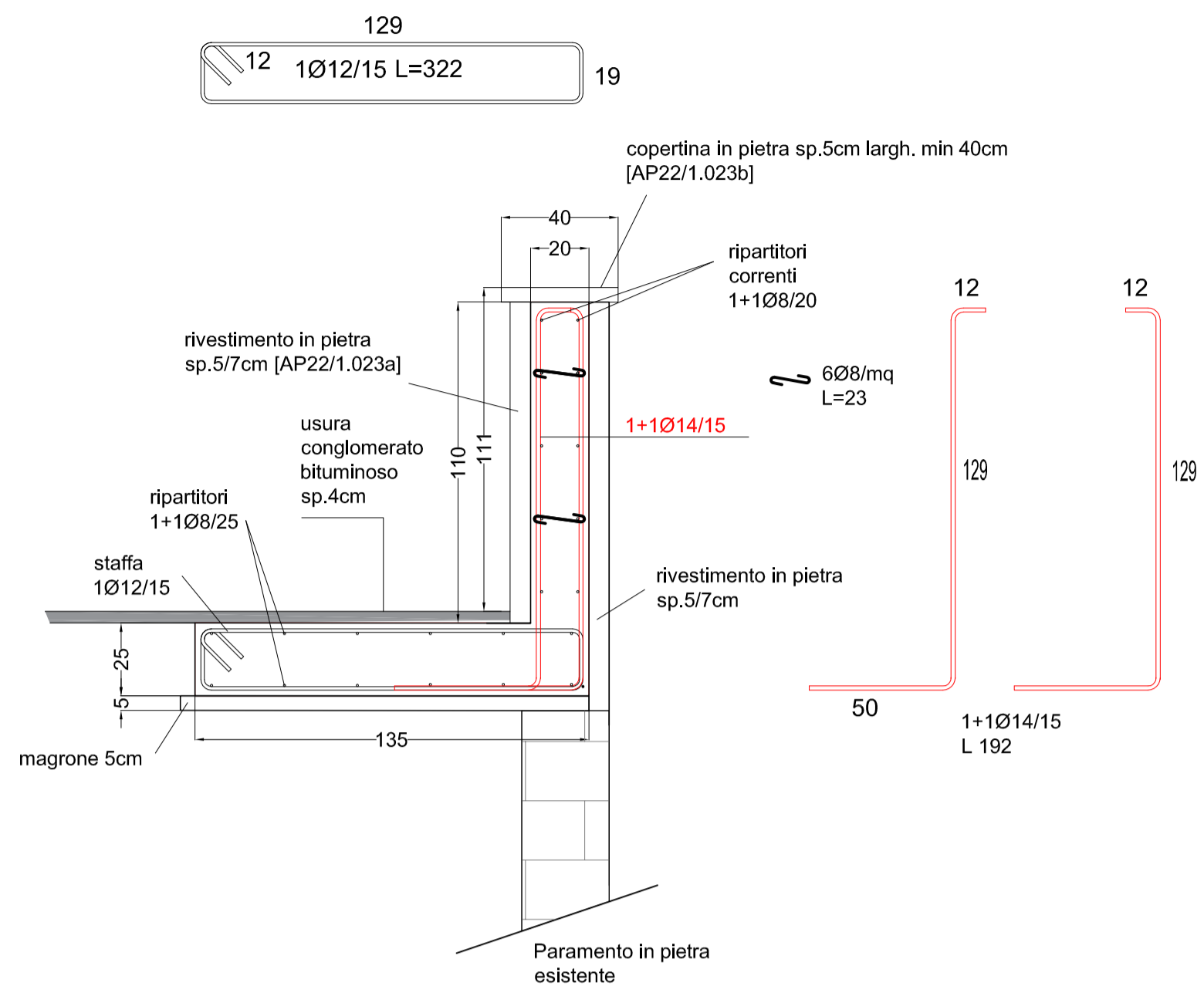
PART.1 CORDOLO ANCORAGGIO Sezione - 1:20



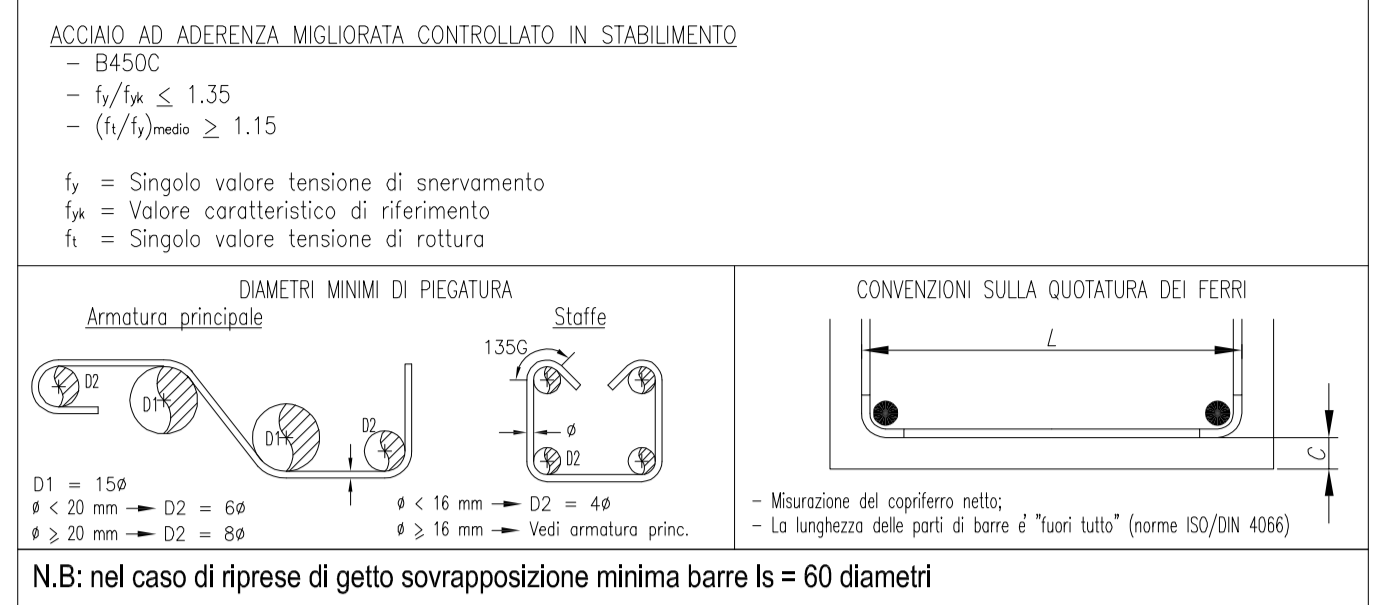
Pianta - 1:20



PART.2 MURETTO TOMBINO Sezione - 1:20



PRESCRIZIONI ACCIAIO D'ARMATURA - SAGOMATURA E DISPOSIZIONE



N.B L'IMPRESA DOVRA' CONSEGNARE ALLA DD.LL, PER OGNI FORNITURA DI MATERIALE, ATTESTATI DI QUALIFICAZIONE DEI PRODUTTORI, ATTESTATO DI DENUNCIA DI ATTIVITA' DI CENTRO DI TRASFORMAZIONE-PRELAVORAZIONE E/O DI OFFICINA - CERTIFICATI DI CONTROLLO DELLA PRODUZIONE PER CALCESTRUZZO E ACCIAIO - CERTIFICATI DI CONTROLLO ALL'ORIGINE DI LABORATORI UFFICIALI - CERTIFICAZIONI DI PRESTAZIONE; IL TUTTO AI SENSI NTC2018;

N.B. IN CONTRADDITTORIO CON LA DD.LL L'IMPRESA DOVRA' ESEGUIRE IDONEI CAMPIONAMENTI DEI MATERIALI FORNITI IN CANTIERE PER I RELATIVI PRELIMINARI CONTROLLI DI ACCETTAZIONE AI SENSI NTC2018.

PRESCRIZIONI CALCESTRUZZO

MAGRONI

- Classe di resistenza minima C12/15
- Diametro massimo inerti 32 mm [TOS22/1_01.B04.003.001]

CORDOLI-SOLETTE ANCORAGGIO BARRIERE

- Calcestruzzo conforme UNI-EN 206-1
- Classe di resistenza minima C35/45
- Classe di esposizione XC4-XD3-XF4
- Diametro massimo inerti 20 mm
- Classe di consistenza S4
- Copriferro 5.5 cm [TOS22/1_01.B04.014.002]

SPALLETTA TOMBINO

- Calcestruzzo conforme UNI-EN 206-1
- Classe di resistenza minima C28/35
- Classe di esposizione XC3
- Diametro massimo inerti 20 mm
- Classe di consistenza S4
- Copriferro 3 cm [TOS22/1_01.B04.006.002]



COMUNE CANTAGALLO AREA TECNICA

MESSA IN SICUREZZA DELLA STRADA
DI COMPETENZA COMUNALE
VIA DI PERTUGIATA

PROGETTO DEFINITIVO - ESECUTIVO -

Responsabile Unico del Procedimento:
ARCH. NICOLA SERINI - Area Tecnica

Progettista:
ING. EMILIANO VANNINI
D.T Sintesi Ingegneria srl

SINTESI
INGEGNERIA



via Bure Vecchia nord 115
51100 - Pistoia (PT)
cel.339.3676123
e.mail: sintesingegneria@gmail.com
pec: sintesingegneria@pec.it

Collaborazione:
ING. FRANCESCA SCARSELLI

DETTAGLI COSTRUTTIVI OPERE STRUTTURALI

1:20

scala

T19

elaborato

DATA: Novembre 2022

01	NOV / 2022	Emissione progetto DEFINITIVO - ESECUTIVO		E.V	E.V
EMIS.	DATA	DESCRIZIONE		REDATTO	CONTROLLATO
				APPROVATO	