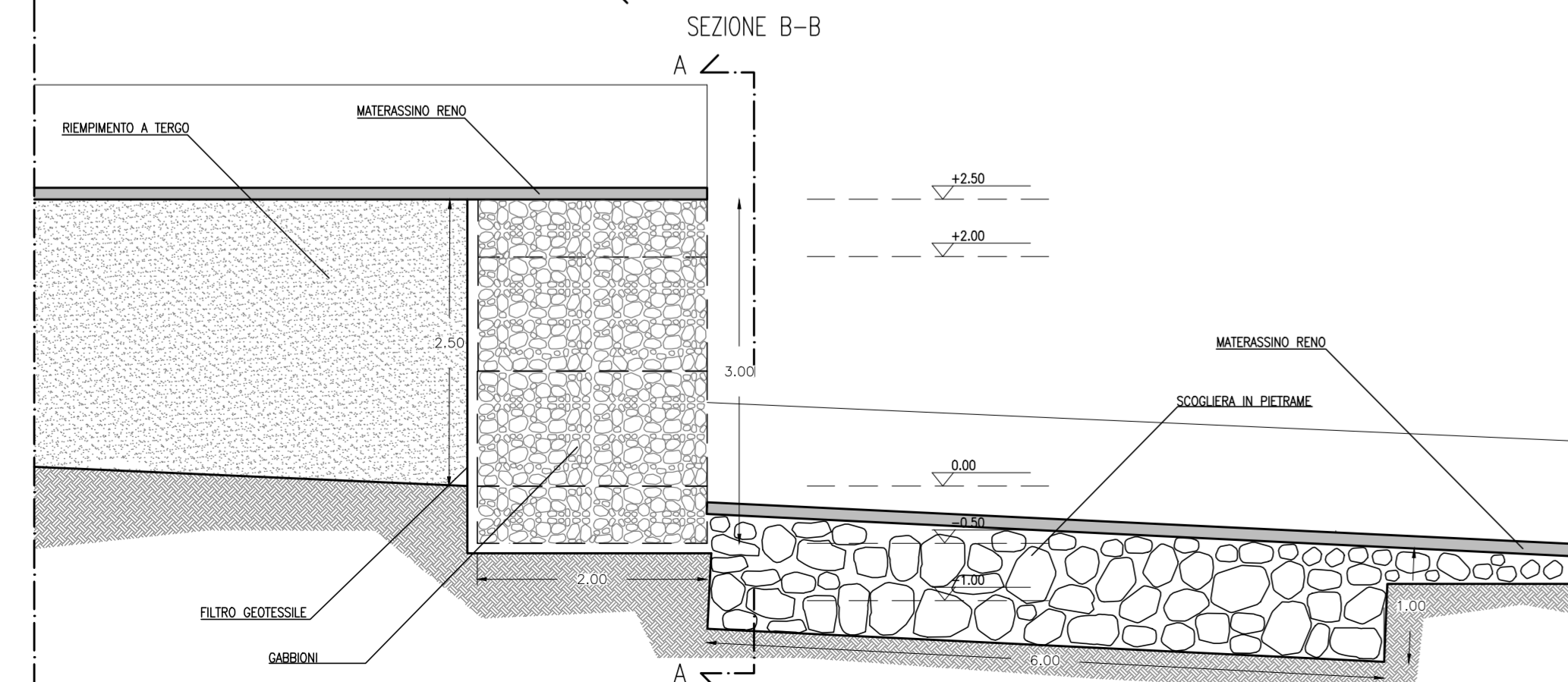
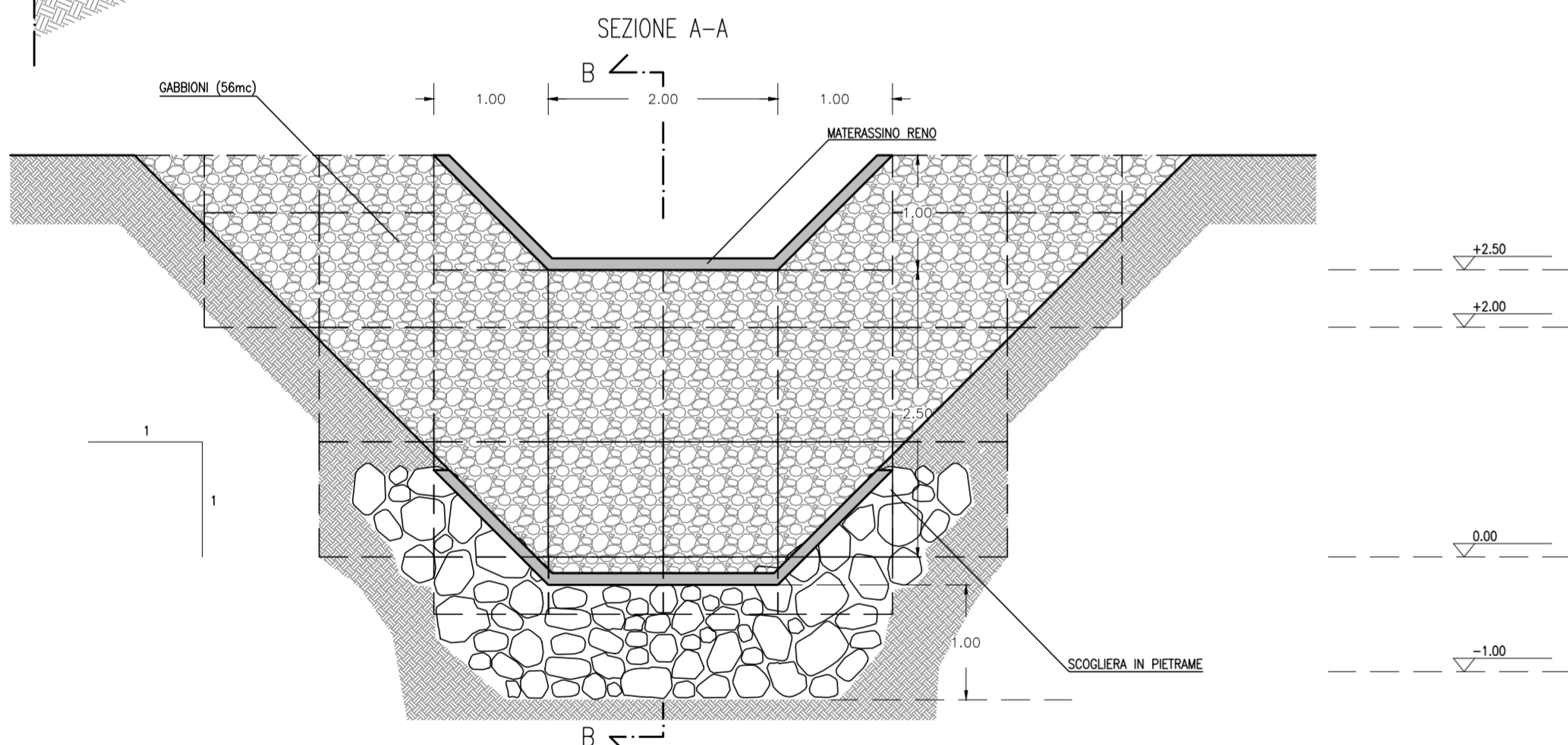
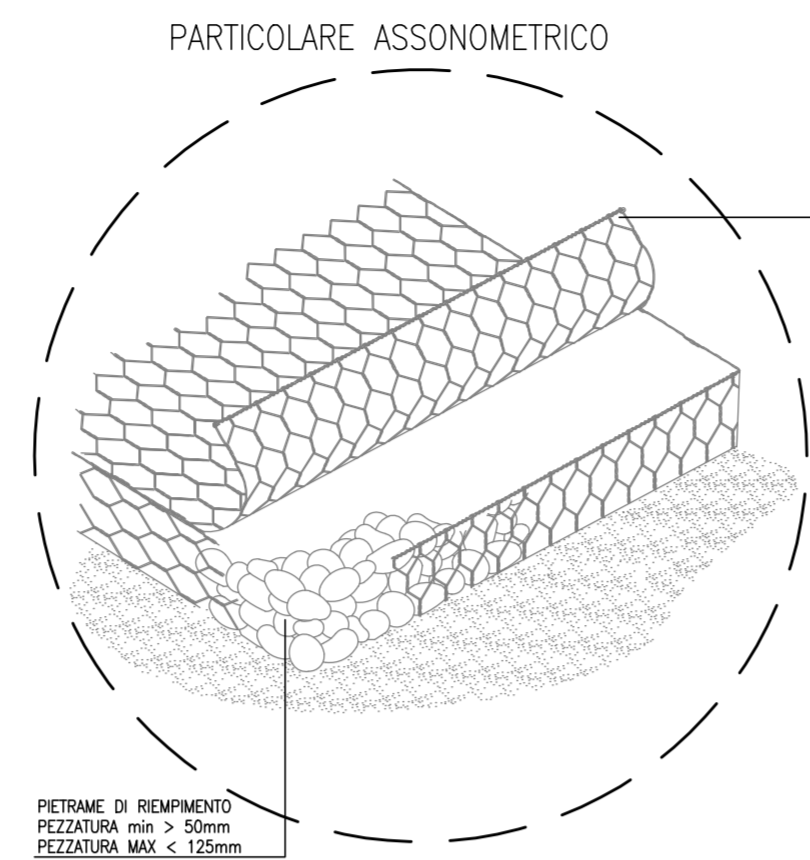


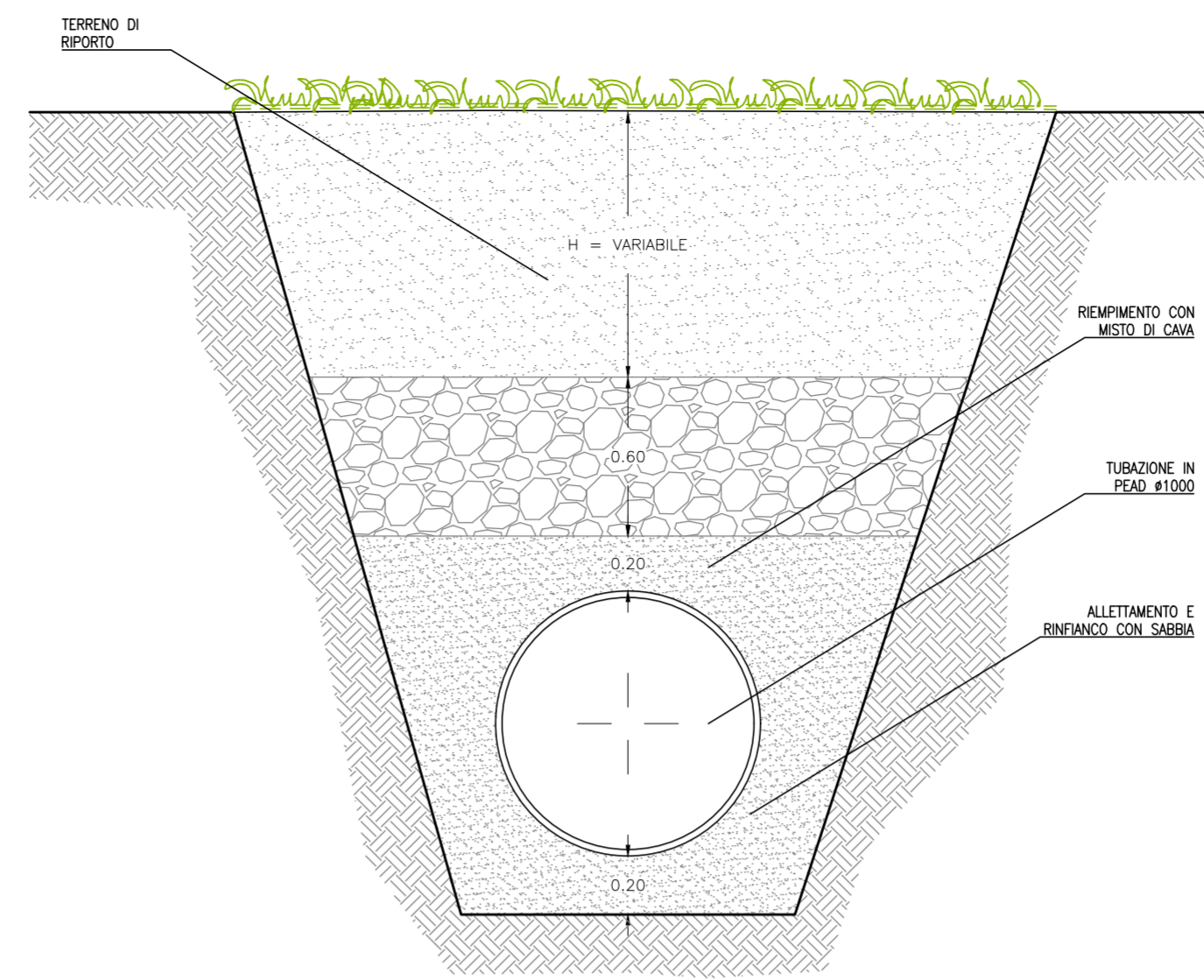
**PARTICOLARE 1 : MATERASSINO RENO**  
Viste in pianta e sezione - scala 1:25



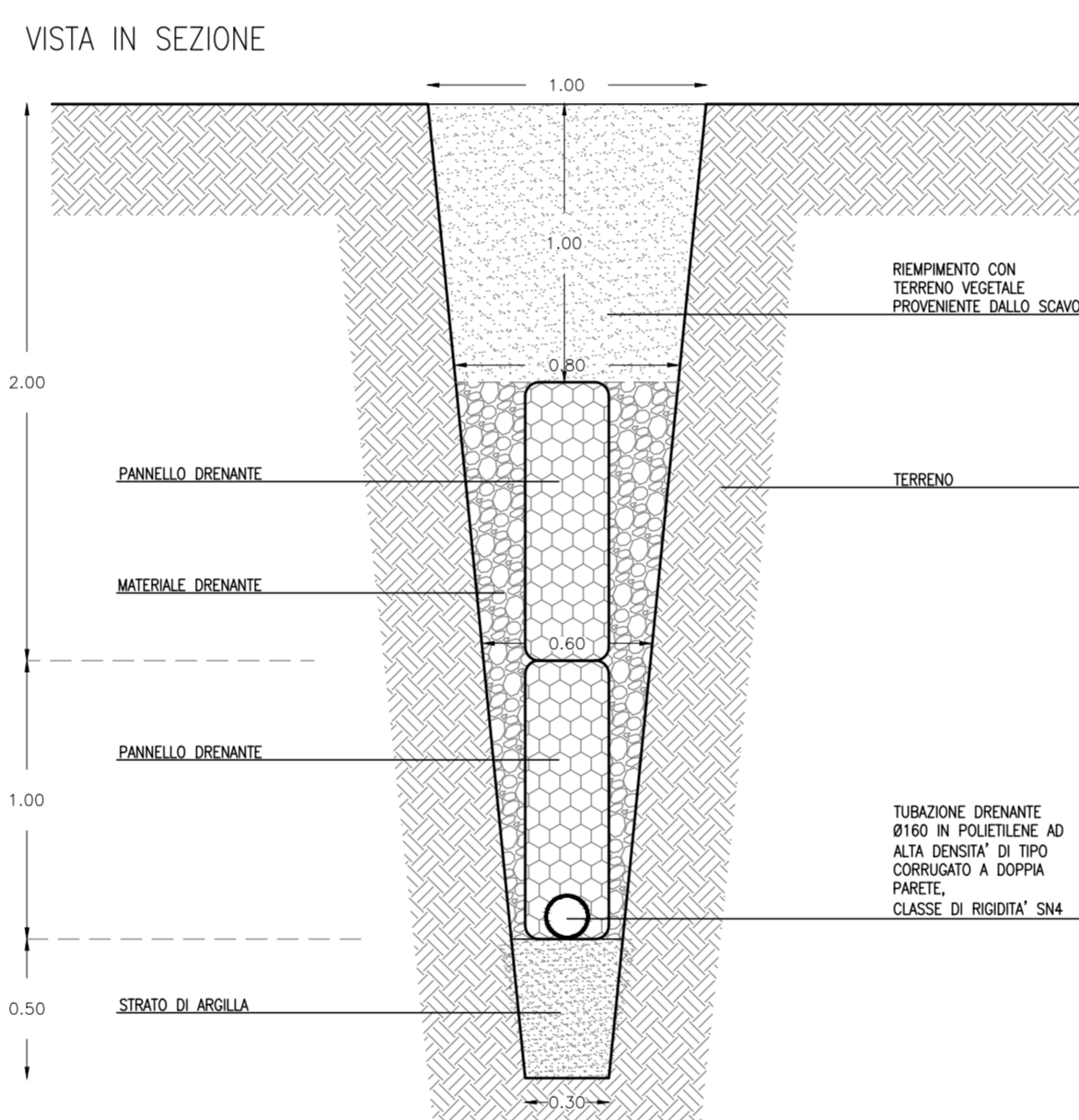
**PARTICOLARE 2 : BRIGLIE CON GABBIONI**  
Viste in sezione - scala 1:50



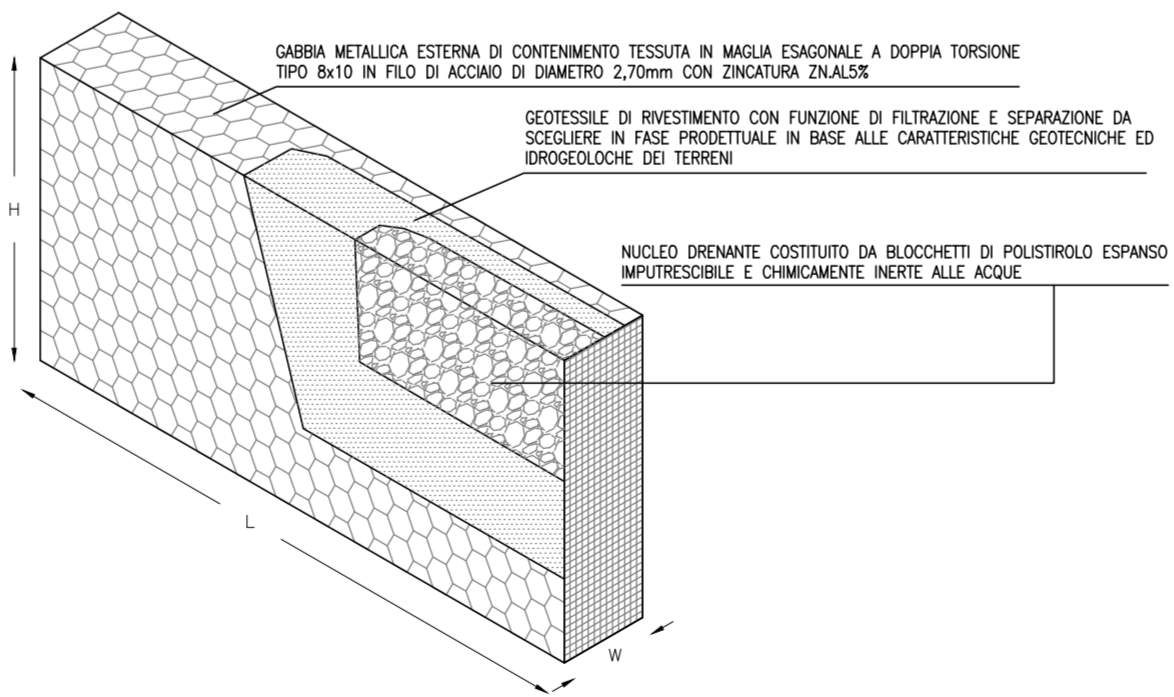
RETE DI CHIUSURA METALLICA A MAGLIA ESAGONALE DEL MATERASSO RENO TIPO 5x7, D=50mm, S=23cm  
PIETREME DI RIEMPIMENTO PEZZATURA min > 50mm PEZZATURA MAX < 125mm



**PARTICOLARE 3 : FOSSO INTERRATO**  
Viste in sezione - scala 1:25



**CARATTERISTICHE TECNICHE**

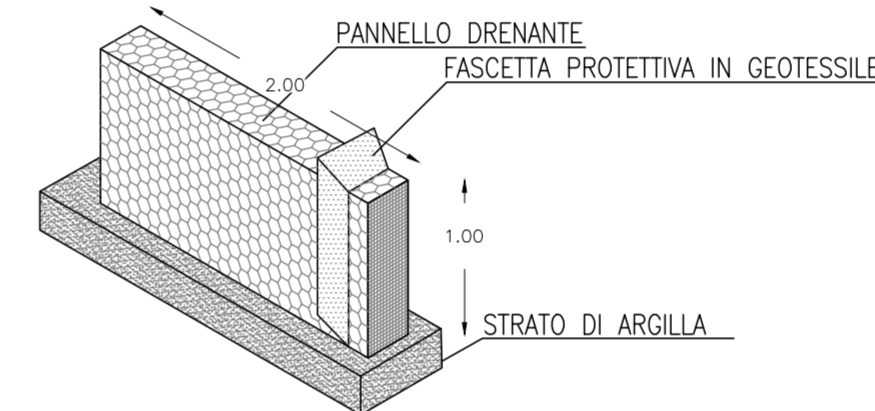


TIPOLOGIA	LxWxH (cm)	TIPO MAGLIA	TIPO FILO
100-30	LUNG. 200 BASE 30 ALT. 100	8 x 10	Ø 2.7mm zincatura ZN/AL5%

**PARTICOLARE 4 : TRINCEE DRENANTI**  
Vista in sezione - scala 1:25

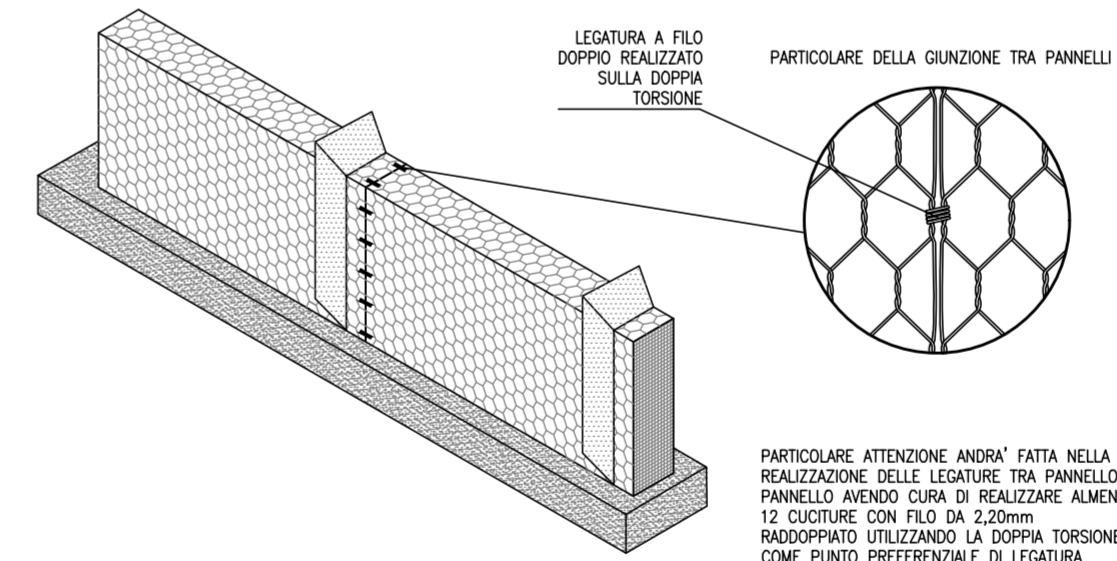
**MODALITA' DI ASSEMBLAGGIO FUORI SCAVO DEL SISTEMA DRENANTE**

FASE 1 - MESSA IN OPERA DI STRATO DI ARGILLA ALLA BASE DEL PANNELLO DRENANTE

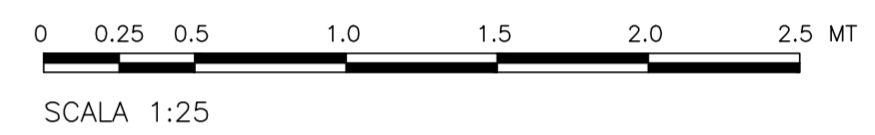
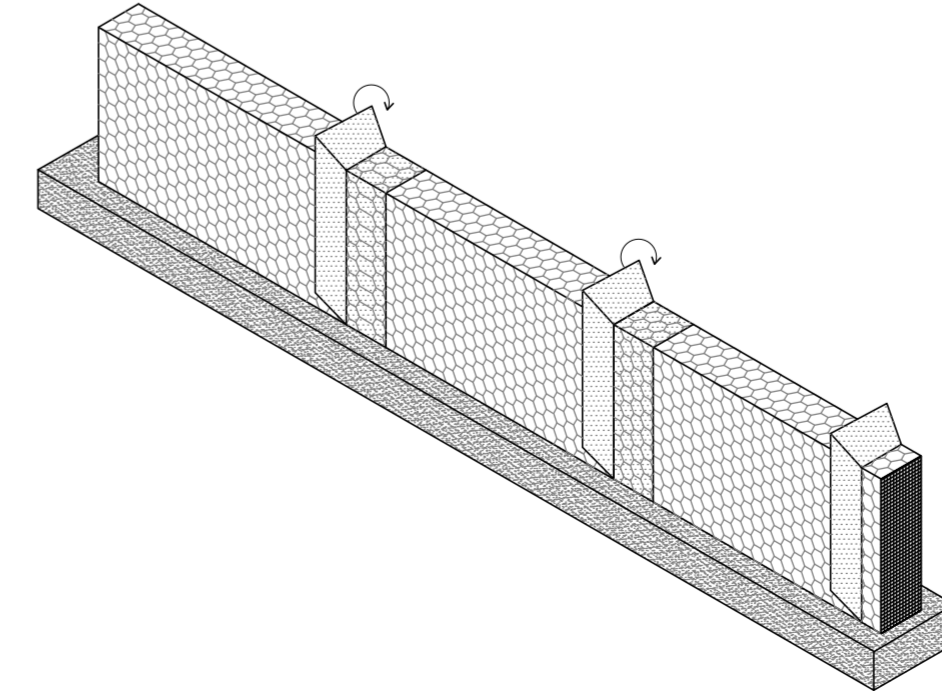


FASE 3 - RISVOLTO DELLE FASCETTE PROTETTIVE IN GEOTESSILE E ANCORAGGIO DELLA GUAINA IMPERMEABILE OCCHIELLATA ALLA BASE DEI PANNELLI DRENANTI

FASE 2 - GIUNZIONE DEI PANNELLI DRENANTI CON ANELLI METALLICI O FILO METALLICO



FASE 3 - RISVOLTO DELLE FASCETTE PROTETTIVE IN GEOTESSILE E ANCORAGGIO DELLA GUAINA IMPERMEABILE OCCHIELLATA ALLA BASE DEI PANNELLI DRENANTI



PROGETTO, C.S.P.:  
CAPOGRUPPO:  
**spm srl**  
ingegneria

Setole legale: 00192 Roma - via Paolo Emilio, 34  
Ufficio: 06170 Isernia (IS) - via Libero Testa, 15/A  
Ufficio: 60026 Numana (AN) - via Loreto, 15  
tel +390665411942 - fax +390665234579  
spm@meliprogetti.it - spm@pec.it  
www.meliprogetti.it

REGIONE TOSCANA  
**COMUNE DI CANTAGALLO**  
(Provincia di Prato)

**OPERE DI BONIFICA PER LA MITIGAZIONE DEL RISCHIO SU VERSANTE SOGGETTO A FRANA IN LOCALITA' "CASE DI SOTTO - MIGLIANA"**

**PROGETTO ESECUTIVO**  
Redatto ai sensi del D.Lgs. n°50 del 18.04.16 e s.m.l.

ALLEGATO:  
**PROGETTO:**  
Opere d'arte e particolari costruttivi trincee drenanti-fosso interrato-briglie con gabbioni-materassino reno

COODICE ELABORATO:  
**G.05-B**

SCALA 1:50 - 1:25

R.U.P.  
dott.arch. Nicola SERINI

MANDANTI:  
geom. Marco Giovannelli  
dott.geol. Andrea Venosini

**Geoven**  
servizi per la geotecnica

DOSSIER  
Dott. Geol. Andrea VENOSINI  
PROF. ING. CARLO MELLI  
PROVINCIA DI TOSCANA

TERMINI DI LEGGE QUESTO PROGETTO E' DOPPIO PRELIMINARE ESCLUSIVO DELLA SPMSRL ED E' VIETATO RIPRODURLO O COMUNICARLO A TERZI SENZA CONSENSO SENZA PREVEDERNE AUTORIZZAZIONE

C.D.P. F84J18000890009 DATA APRILE 2022

NO.	DESCRIZIONE	DATA	SIGLA	DATA	SIGLA	DATA	SIGLA
1	1^ EMISSIONE	04/22	1801-08-413	04/22	4024-415	04/22	417
2	N° MODIFICHE	ELABORATO	CONTROLLATO	APPROVATO			