

CARATTERISTICHE DEI MATERIALI DEL POZZETTO IN C.A.

CALCESTRUZZO: PARETI E SOLETTA DI FONDAZIONE

- RESISTENZA: C32/40 ($R_{ck} \geq 40$ MPa)
- CLASSE DI ESPOSIZIONE: XD2
- RAPPORTO A/C MAX: 0.50
- CONSISTENZA: S4-FLUIDA
- DIAMETRO MASSIMO AGGREGATI: 28 mm
- COPRIFERRO: 40 mm

ACCIAIO PER ARMATURA: PARETI E SOLETTA DI FONDAZIONE

- TIPO: B450C
- TENSIONE NOMINALE DI SNERVAMENTO: $f_{ynom} = 450$ MPa
- TENSIONE NOMINALE DI ROTTURA: $f_{tnom} = 540$ MPa
- TENSIONE CARATT. DI SNERVAMENTO: $f_{yk} > f_{ynom}$
- TENSIONE CARATT. DI ROTTURA: $f_{tk} > f_{tnom}$
- $1.15 \leq (f_t/f_y)k < 1.35$; $(f_y/f_{ynom})k \leq 1.25$

N.B. IL NUMERO DI ARMATURE IN PROSSIMITA' DELLE FORATURE INDICATE NEL DETTAGLIO COSTRUTTIVO A LATO SONO PREVISTE SU ENTRAMBI I LATI DELLE PARETI DOVE E' PRESENTE IL FORO.

TIPO "7"

CARPENTERIA ED ARMATURA DEL POZZETTO IN C.A.

ARMATURA SOLETTA IN ELEVAZIONE PIANTA

ASSONOMETRIA CAVALLETTI DISTANZIATORI
Ø 12 a=24 cm, b=18cm, h=10 cm 1/50 dr.1, 1/50 dr.2

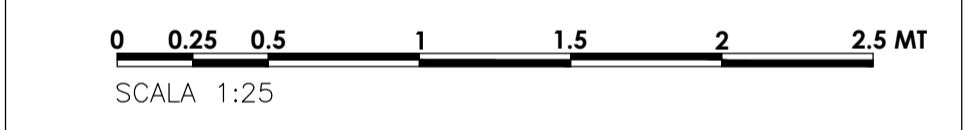
ARMATURA SUPERIORE E INFERIORE DIR. X-(A) Ø12/20-(B) Ø12/20
ARMATURA SUPERIORE E INFERIORE DIR. Y-(A) Ø12/20-(B) Ø12/20

ARMATURA SETTI PIANTA

SEZIONE X-X

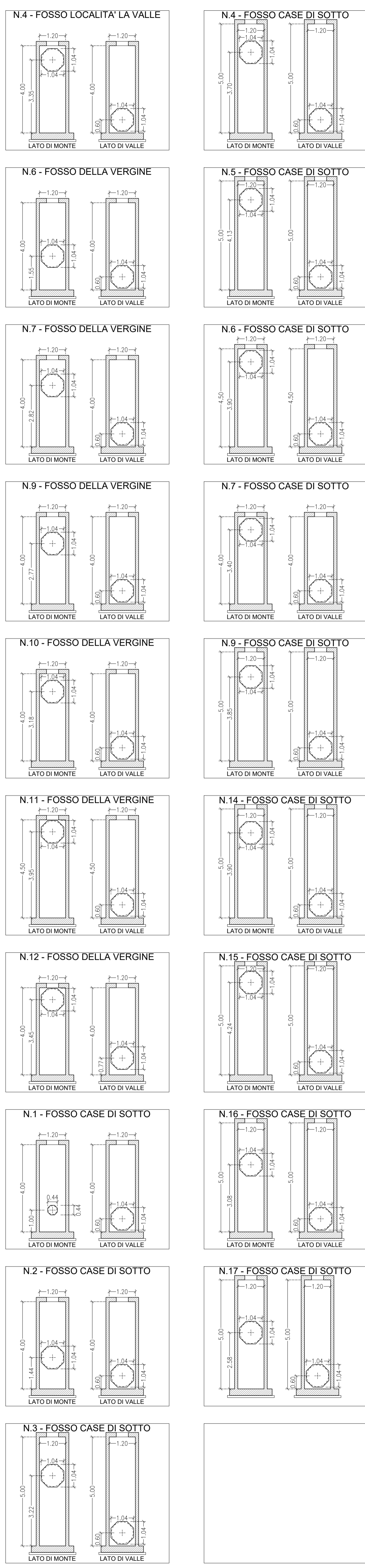
DETTAGLIO COSTRUTTIVO "B" DELLE ARMATURE IN PROSSIMITA' DELLE FORATURE

DETTAGLIO COSTRUTTIVO "D" DELLE ARMATURE IN PROSSIMITA' DELLA FORATURA



SCALA 1:25

ABACO FOROMETRIA



SCALA 1:100

PROGETTO C.S.P. CAROGRUPPO

REGIONE TOSCANA
COMUNE DI CANTAGALLO (Provincia di Prato)

OPERE DI BONIFICA PER LA MITIGAZIONE DEL RISCHIO SU VERSANTE SOGGETTO A FRANA IN LOCALITA' "CASE DI SOTTO - MIGLIANA"

PROGETTO ESECUTIVO
Redatto ai sensi dell'art. 27 del D.Lgs. n° 56 del 2/3/03 e s.m.l.

ALLEGATO: **OPERE STRUTTURALI: Elaborati grafici_pozzetto tipo 7**

COLORE ELABORATO: **H.08-A7**

SCALA 1:100 - 1:25

R.I.P. dott.arch. Nicola SERINI

MANDANTE: geom. Marco Giovannelli, dott.ing. Andrea Venosi

Geoven

1	REV. 1	DATA	06/22	DESCRIZIONE	REVISIONE
2	REV. 2	DATA	06/22	DESCRIZIONE	REVISIONE

PROGETTO: 19/06/2022

PROGETTO C.S.P. CAROGRUPPO

REGIONE TOSCANA
COMUNE DI CANTAGALLO (Provincia di Prato)

OPERE DI BONIFICA PER LA MITIGAZIONE DEL RISCHIO SU VERSANTE SOGGETTO A FRANA IN LOCALITA' "CASE DI SOTTO - MIGLIANA"

PROGETTO ESECUTIVO
Redatto ai sensi dell'art. 27 del D.Lgs. n° 56 del 2/3/03 e s.m.l.

ALLEGATO: **OPERE STRUTTURALI: Elaborati grafici_pozzetto tipo 7**

COLORE ELABORATO: **H.08-A7**

SCALA 1:100 - 1:25

R.I.P. dott.arch. Nicola SERINI

MANDANTE: geom. Marco Giovannelli, dott.ing. Andrea Venosi

Geoven

1	REV. 1	DATA	06/22	DESCRIZIONE	REVISIONE
2	REV. 2	DATA	06/22	DESCRIZIONE	REVISIONE

PROGETTO: 19/06/2022

ARMATURA SOLETTA DI FONDAZIONE PIANTA

ASSONOMETRIA CAVALLETTI DISTANZIATORI
Ø 12 a=24 cm, b=18cm, h=20 cm 1/50 dr.1, 1/50 dr.2

ARMATURA SUPERIORE E INFERIORE DIR. X-(A) Ø12/20-(B) Ø12/20
ARMATURA SUPERIORE E INFERIORE DIR. Y-(A) Ø12/20-(B) Ø12/20