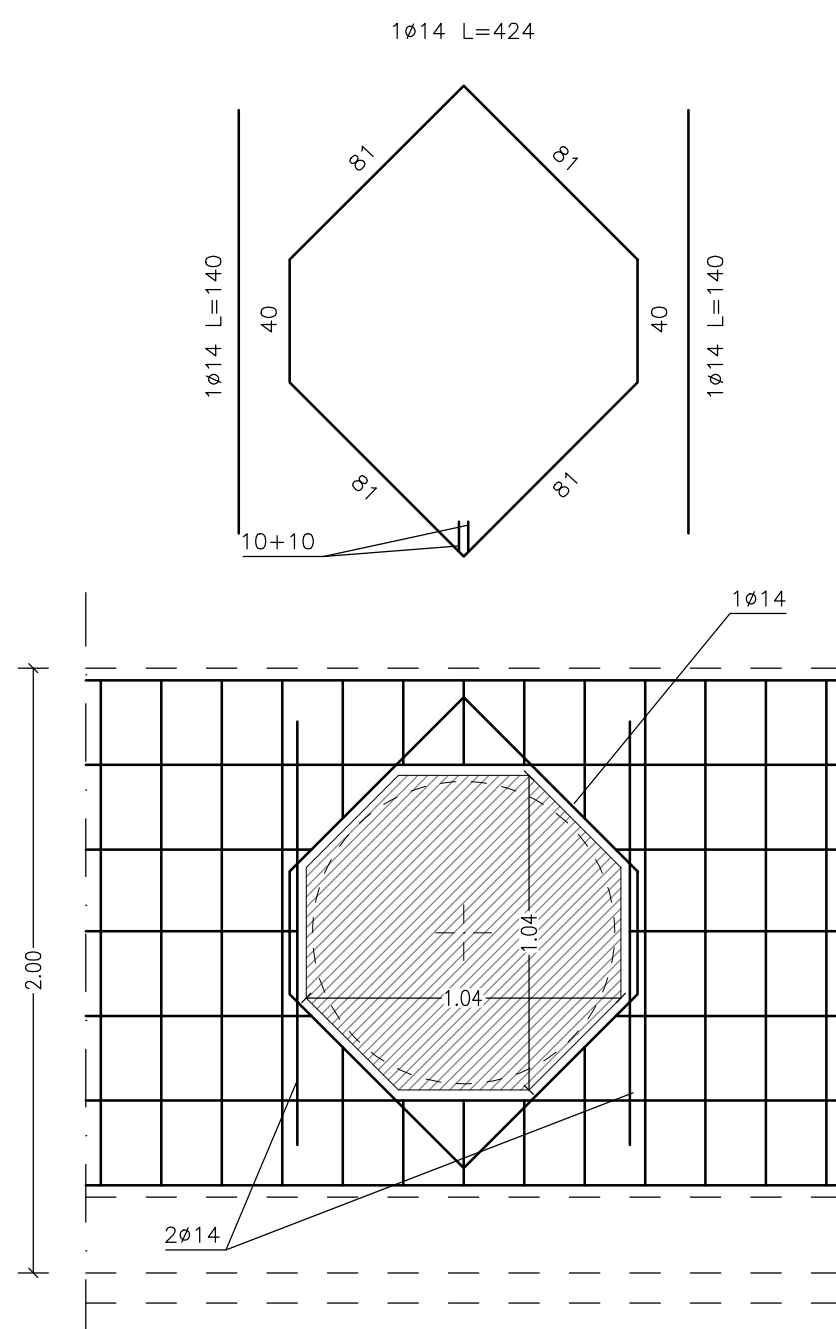
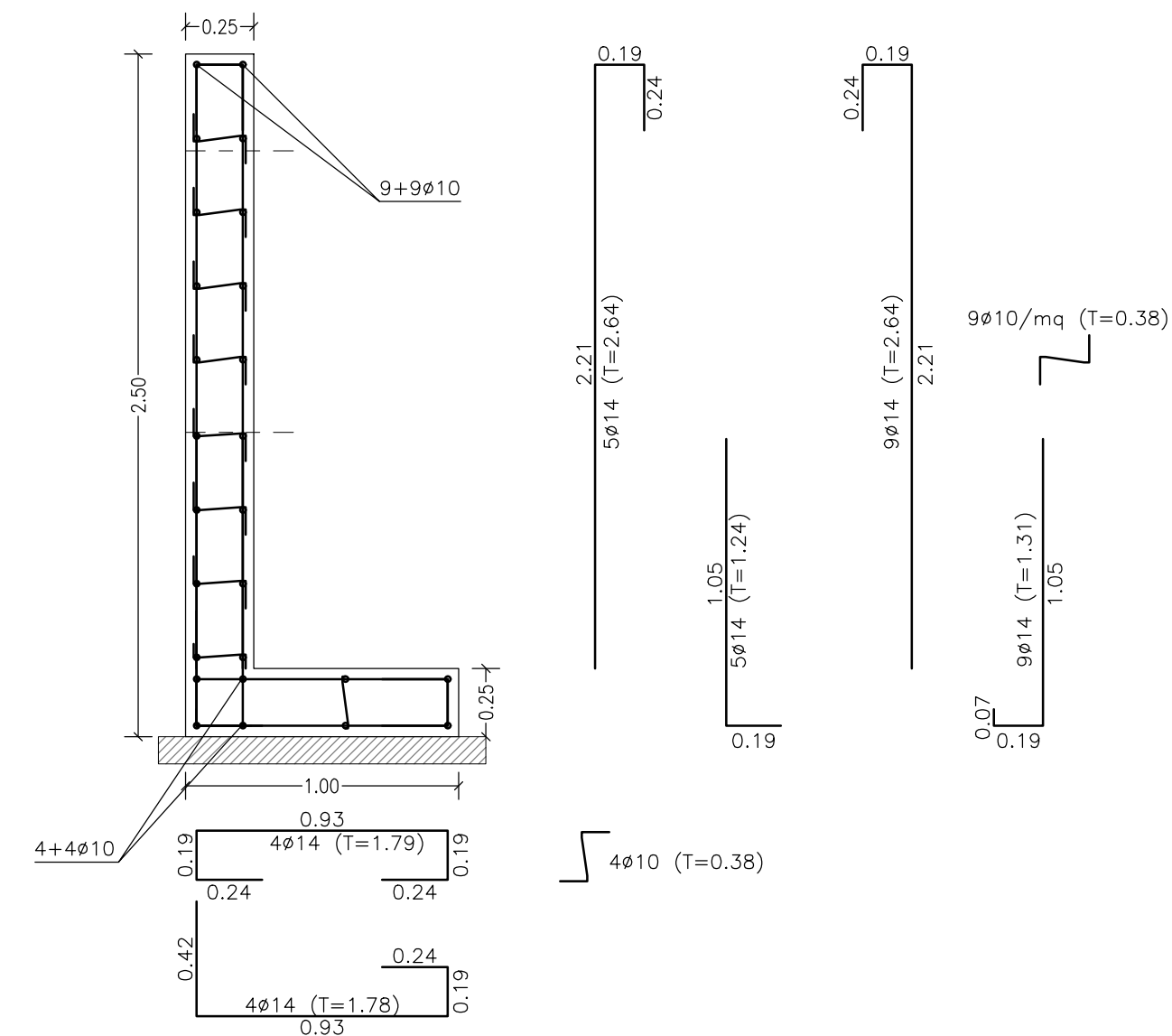


DETTAGLIO COSTRUTTIVO "B"  
DELLE ARMATURE IN PROSSIMITA'  
DELLE FORATURE

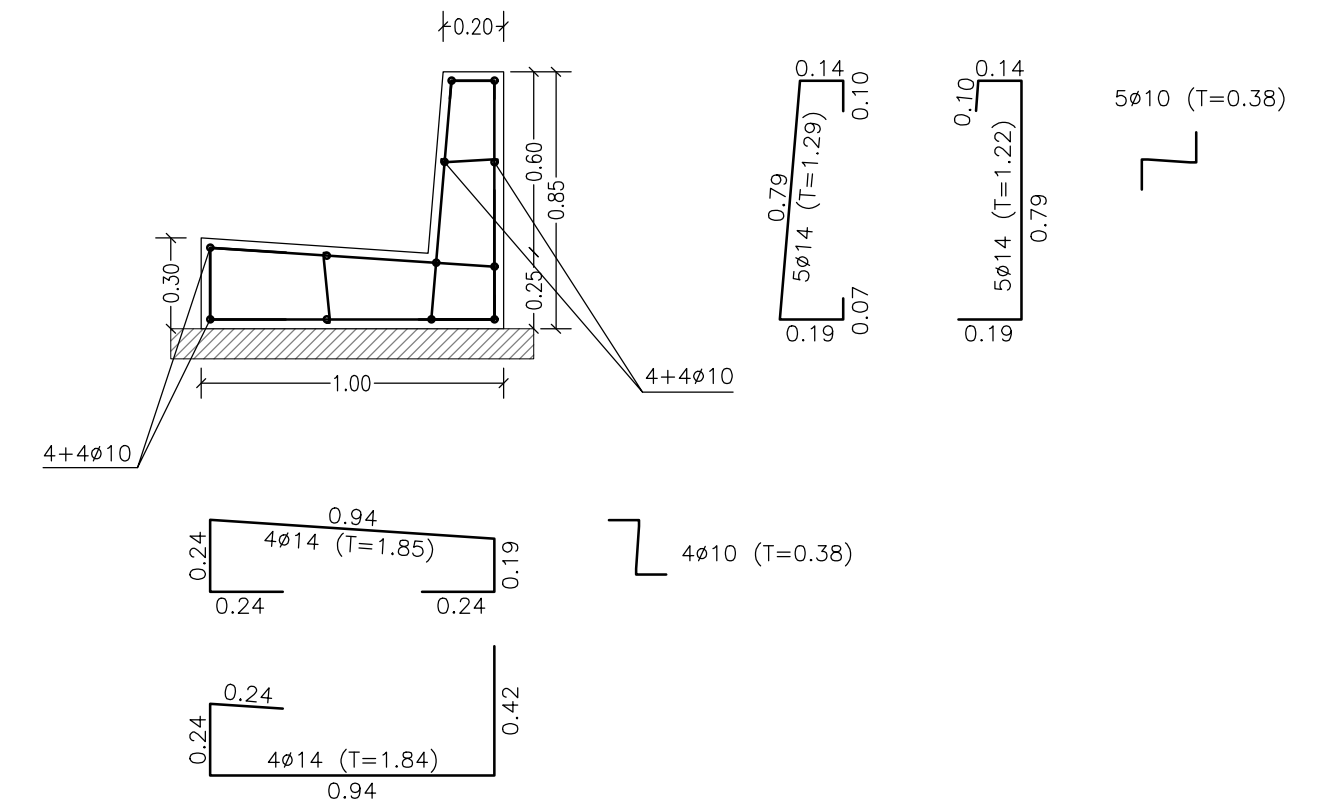


DETTAGLIO COSTRUTTIVO "A"  
DELLE ARMATURE IN PROSSIMITA'  
DELLE FORATURE

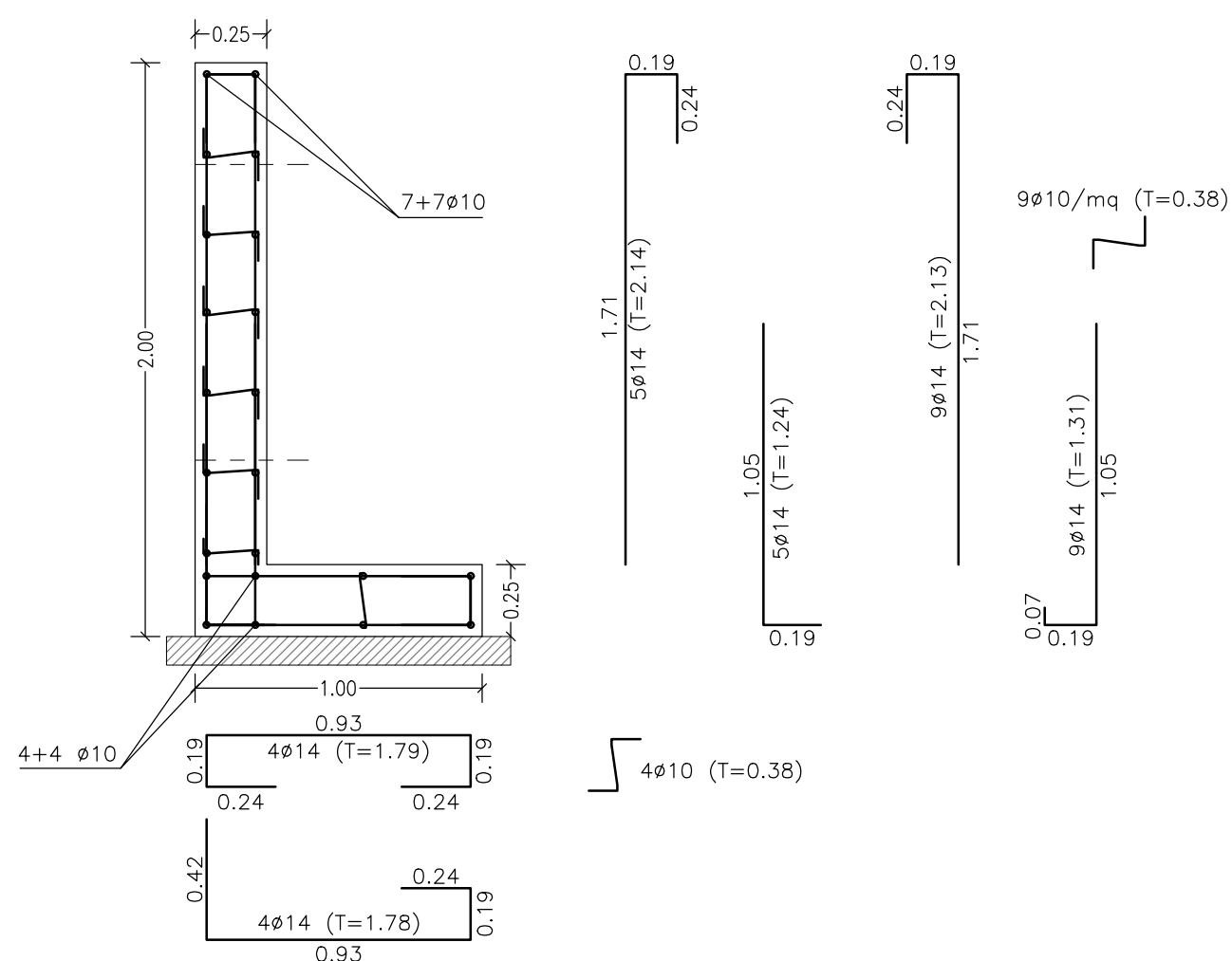
CARPENTERIA ED ARMATURA MURO IN C.A.  
DI SCARICO ACQUE DI DRENO SU FOSSO A SEZIONE APERTA  
"MURO TIPO 2 - L=3,00M"



CARPENTERIA ED ARMATURA ZANELLA IN C.A. A LATO STRADA



CARPENTERIA ED ARMATURA MURO IN C.A.  
DI SCARICO ACQUE DI DRENO SU FOSSO A SEZIONE APERTA  
"MURO TIPO 1 - L=3,00M"



CARATTERISTICHE DEI MATERIALI DEI MANUFATTI IN C.A.

- CALCESTRUZZO: pareti e soletta di fondazione
- RESISTENZA: C32/40 ( $R_{ck} \geq 40$  MPa)
  - CLASSE DI ESPOSIZIONE: XC4
  - RAPPORTO A/C MAX: 0.50
  - CONSISTENZA: S4-Fluida
  - DIAMETRO MASSIMO AGGREGATI: 21 mm
  - COPRIFERRO: 30 mm

ACCIAIO PER ARMATURA: pareti e soletta di fondazione

- TIPO: B450C
- TENSIONE NOMINALE DI SNERVAMENTO:  $f_{ynom} = 450$  MPa
- TENSIONE NOMINALE DI ROTTURA:  $f_{tnom} = 540$  MPa
- TENSIONE CARATT. DI SNERVAMENTO:  $f_{yk} > f_{ynom}$
- TENSIONE CARATT. DI ROTTURA:  $f_{tk} > f_{tnom}$
- $1.15 \leq (f_t/f_y)_k < 1.35$  ;  $(f_y/f_{ynom})_k \leq 1.25$

N.B.:

- LE ARMATURE INDICATE FANNO RIFERIMENTO AD UNO SVILUPPO AL METRO LINEARE DI MURO E ZANELLA IN C.A.;
- IL NUMERO DI ARMATURE IN PROSSIMITA' DELLE FORATURE INDICATE NEI DETTAGLI COSTRUTTIVI SONO PREVISTE SU ENTRAMBI I LATI DELLE PARETI DOVE E' PRESENTE IL FORO.

PROGETTO, C.S.P.:  
CAPOGRUPPO:  
**spm srl**  
Ingegneria  
Sede legale: 00192 Roma - via Paolo Emilio, 34  
Uffici: 86170 Isernia (IS) - via Libero Testa, 15/A  
Uffici: 60026 Numana (AN) - via Loreto, 15  
tel +390865411942 - fax +390865234579  
spm@meliprogetti.it - spm@pec.it  
www.meliprogetti.it

**REGIONE TOSCANA**  
**COMUNE DI CANTAGALLO**  
(Provincia di Prato)

**OPERE DI BONIFICA PER LA MITIGAZIONE DEL RISCHIO SU VERSANTE SOGGETTO A FRANA IN LOCALITA' "CASE DI SOTTO - MIGLIANA"**

**PROGETTO ESECUTIVO**  
Redatto ai sensi del D.Lgs. n°50 del 18.04.16 e s.m.i.

ALLEGATO: **OPERE STRUTTURALI: Elaborati grafici\_muri scarico acque di dreno (tipo 1 e tipo 2) e zanella in C.A.**

CODICE ELABORATO: **H.08-B**

SCALA 1:50  
R.U.P.  
dott.arch. Nicola SERINI

MANDANTI:  
geom. Marco Giovanchelli  
dott.geol. Andrea Venosini

**Geoven**  
SERVIZI PER LA GEOLOGIA

Dot. Geol. Andrea VENOSINI

A TERMINA IL LEGGE QUESTO PROGETTO E DI PROPRIETA' ESCLUSIVA DELLA SPM S.R.L. ED E' VIETATO RIPRODURLO O COMUNICARLO A TERZI SENZA IL CONSENSO SENZA PREVENIVA AUTORIZZAZIONE.

C.U.P. F84J18000890009 DATA MAGGIO 2022

2							
1	REV_1	DATA	SIGLA	DATA	SIGLA	DATA	SIGLA
0	1ª EMISSIONE	04.22	406-408-413	04.22	404-415	04.22	417
N°	MODIFICHE	ELABORATO	CONTROLLATO	APPROVATO			