



Comune di
CANTAGALLO

PROVINCIA DI PRATO

Intervento di Rigenerazione Urbana del Borgo di Fossato

PROGETTO ESECUTIVO per la sistemazione degli spazi aperti del borgo_stralcio 1_piazze AP1 e AP4

Responsabile del Procedimento: arch. Nicola Serini



Progetto:

fagnoni&associati

arch. Daniele Desii - arch. Pier Matteo Fagnoni

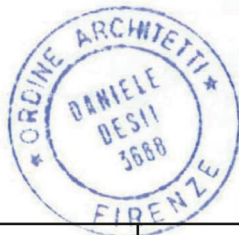
via Campo d'Arrigo 6A rosso cap 50132 Firenze - Tel. 055672355 - Fax 0556236116 - www.fagnoniassociati.it

Gruppo di lavoro:

arch. Claudia Baroncelli

arch. Daniele Desii

arch. Adalgisa Rubino



Tav.

PE.IE.DP.002

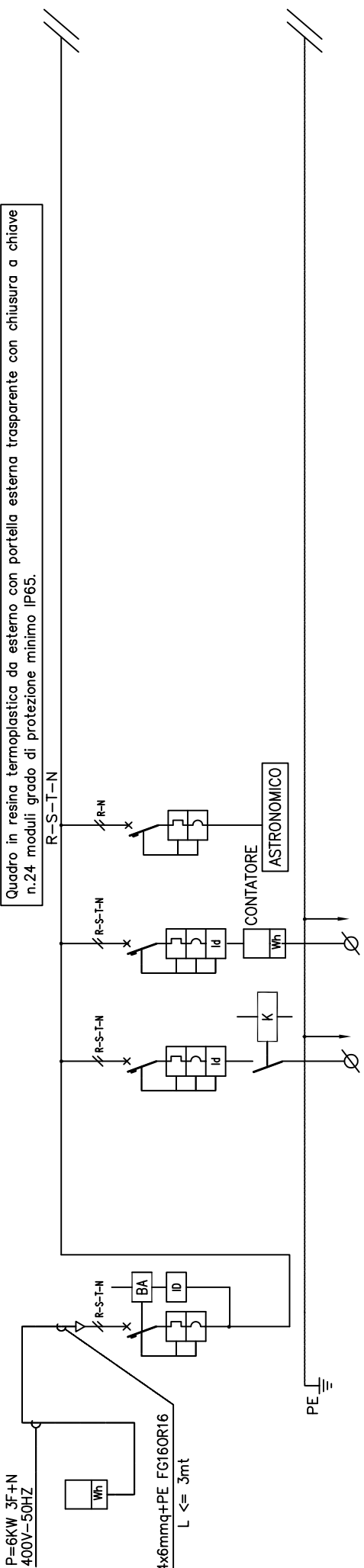
Schemi Quadri Elettrici

Emissione: **aprile 2021**

Rev.

Scala:

Quadro in resina termoplastica da esterno con portella esterna trasparente con chiusura a chiave
n.24 moduli grado di protezione minimo IP65.



| APPARECCHIATURA | N° | Q1 | Q2 | Q3 | Q5 |
|-----------------------------------|----|-------------------|-------------------|-----------------------|-------------|
| RIFERIMENTO CIRCUITO | N° | 2.1 | 2.2 | 2.3 | 2.5 |
| DENOMINAZIONE | | GENERALE | LUCI | ALIMENTAZIONE FONTANA | ASTRONOMICO |
| POTENZA INSTALLATA (kW) | | | | | |
| POTENZA ASSORBITA (kW) | | | | | |
| CORRENTE ASSORBITA (A) | | | | | |
| N. POLI x CORR. NOMINALE (NxA) | | 4x32 | 3P+N/20 | 3P+N/16 | 1P+N/10 |
| RELE' TERMICO (A) | | | | | |
| RELE' MAGNETICO (A) | | | | | |
| POTERE D'INTERRUZIONE (A) | | 6KA | 6KA-C | 6KA-C | 6KA-C |
| I _Δ /CLASSE/CURVA | | 0,3A/AC | 0,3A/AC | 0,3A/AC | |
| FUSIBILE - CLASSE/PORTATA (A) | | | | | |
| CONTATTORE - NUMERO POLI TENSIONE | | | | | |
| CORR. NOMINALE (A) | | 0.3 SEC. | 4X25 | | |
| CATEGORIA D'IMPIEGO | | | | | |
| R. TEMPORIZZATO - NUMERO POLI | | | | | |
| CORR. NOMIN. (A) | | | | | |
| TIPO DI CONDUTTORE | | FG16OR16 0,6/1 KV | FG16OR16 0,6/1 KV | FG16OR16 0,6/1 KV | |
| NUMERO x SEZIONE (mmq) | | 4X6+PE | 4X6+PE | 4X6+PE | |
| PORTATA (A) | | | | | |
| TIPO DI POSA | | | | | |
| LUNGHEZZA (mt) | | | | | |
| SIGLATURA CAVI | | | | | |

COMUNE DI CANTAGALLO

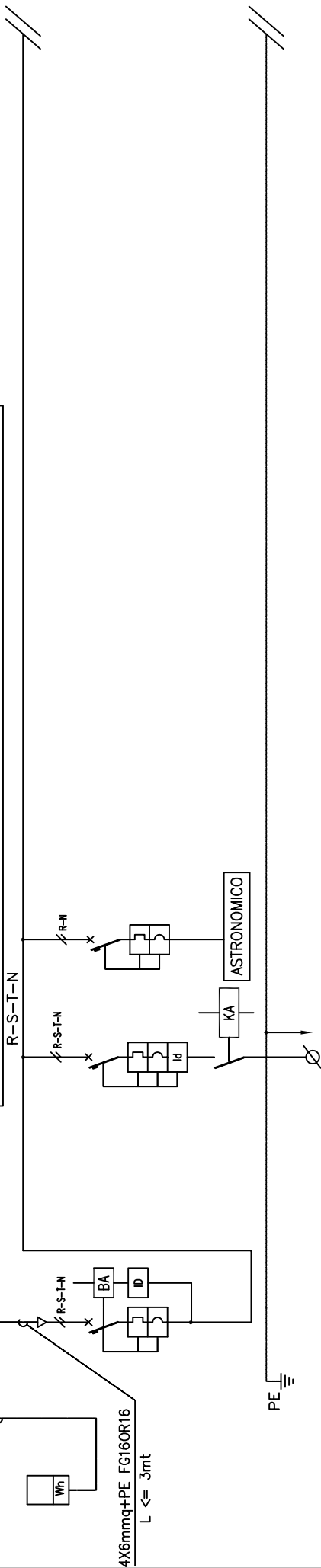
Cliente: _____

Oggetto: **SCHEMA UNIFILARE DI POTENZA QUADRO Q1_Piazza API**
 Progetto impianto illuminazione pubblica
 di urbanizzazione piazza comunale
 Comune di Cantagallo Loc. Fossato

| | | |
|----------------|-------------|-------------|
| N. Dis. | Disegnatore | Pg. 1 |
| 0 | G.F. | Formato /A4 |
| N. EMISSIONE | 18/03/21 | N. Dis. |
| N. Descrizione | | IE01 |

FORNITURA
P=1,5KW F+N
220V-50HZ

Quadro in resina termoplastica da esterno con portella esterna trasparente con chiusura a chiave
n.24 moduli grado di protezione minimo IP65.



| APPARECCHIATURA | N° | Q1 | Q2 | Q3 |
|-----------------------------------|----|-------------------|-------------------|-------------|
| RIFERIMENTO CIRCUITO | N° | 2.1 | 2.2 | 2.3 |
| DENOMINAZIONE | | GENERALE | LUCI | ASTRONOMICO |
| POTENZA INSTALLATA (kW) | | | | |
| POTENZA ASSORBITA (kW) | | | | |
| CORRENTE ASSORBITA (A) | | | | |
| N. POLI x CORR. NOMINALE (N+X) | | 2x25 | 3P+N/20 | 1P+N/10 |
| RELE' TERMICO (A) | | | | |
| RELE' MAGNETICO (A) | | | | |
| POTERE D'INTERRUZIONE (A) | | 6KA | 6KA-C | 6KA |
| I _d /CLASSE/CURVA | | 0.3A | 0.3A/AC | C |
| FUSIBILE - CLASSE/PORTATA (A) | | | | |
| CONTATTORE - NUMERO POLI TENSIONE | | | | |
| CORR. NOMINALE (A) | | | 4X25 | |
| CATEGORIA D'IMPIEGO | | | | |
| R. TEMPORIZZATO - NUMERO POLI | | | | |
| CORR. NOMIN. (A) | | | | |
| TIPO DI CONDUTTORE | | FC16OR16 0,6/1 KV | FC16OR16 0,6/1 KV | |
| NUMERO x SEZIONE (mmq) | | 4X6+PE | 4X6+PE | |
| PORTATA (A) | | | | |
| TIPO DI POSA | | | | |
| LUNGHEZZA (mt) | | | | |
| SIGLATURA CAVI | | | | |

Cliente:

COMUNE DI CANTAGALLO

Oggetto: SCHEMA UNIFILARE DI POTENZA QUADRO Q2_Piazza AP4
Progetto impianto illuminazione pubblica
di urbanizzazione piazza comunale
Comune di Cantagallo Loc. Fossato

| | |
|-------------|-------------|
| Pg. 2 | |
| Formato /A4 | |
| N. Dis. | 18/03/21 |
| G.F. | Disegnatore |
| N. | Descrizione |
| 0 | EMISSIONE |
| Data | |
| E02 | |