

**IMPIANTI ESISTENTI**

- Pozzetto
- Pozzetto - FB
- Caditoia
- Pozzetto paline
- Acquedotto
- Calata
- Contatore acqua
- Condotta acquedotto
- Allaccio idrico privato da ricollocare
- Impianto trattamento pubblicaacqua
- Lanterna impianto illuminazione esistente

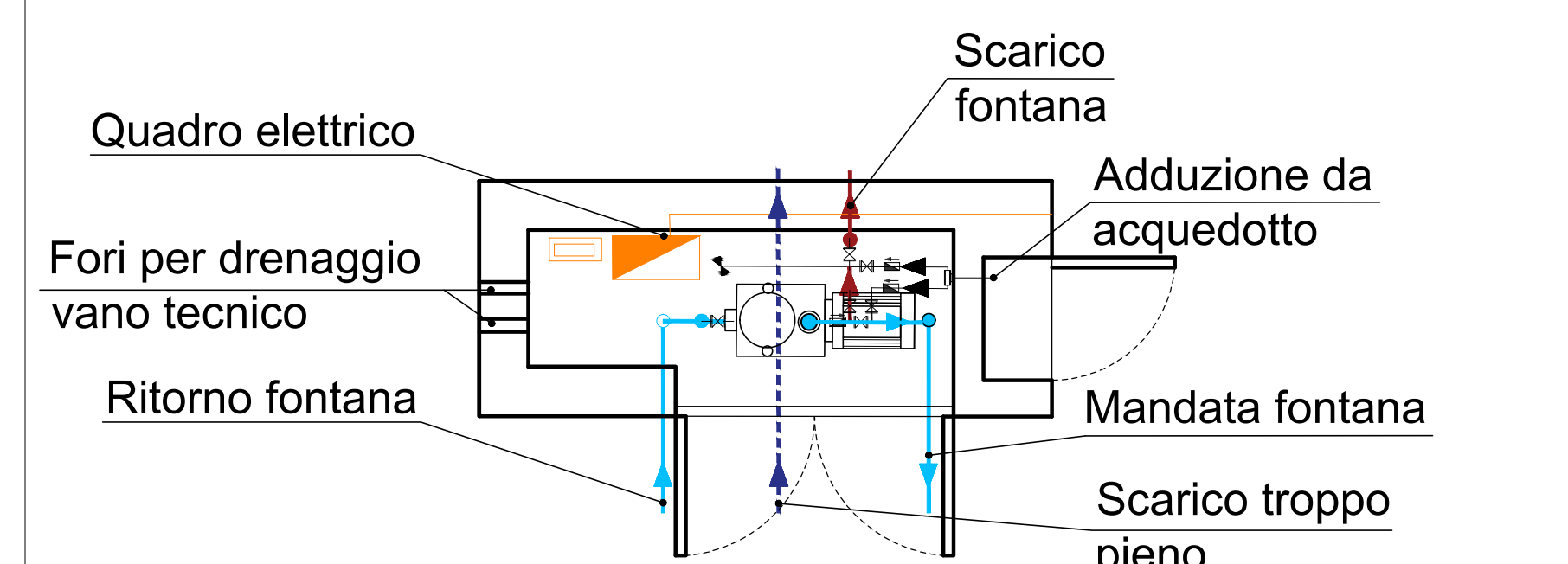
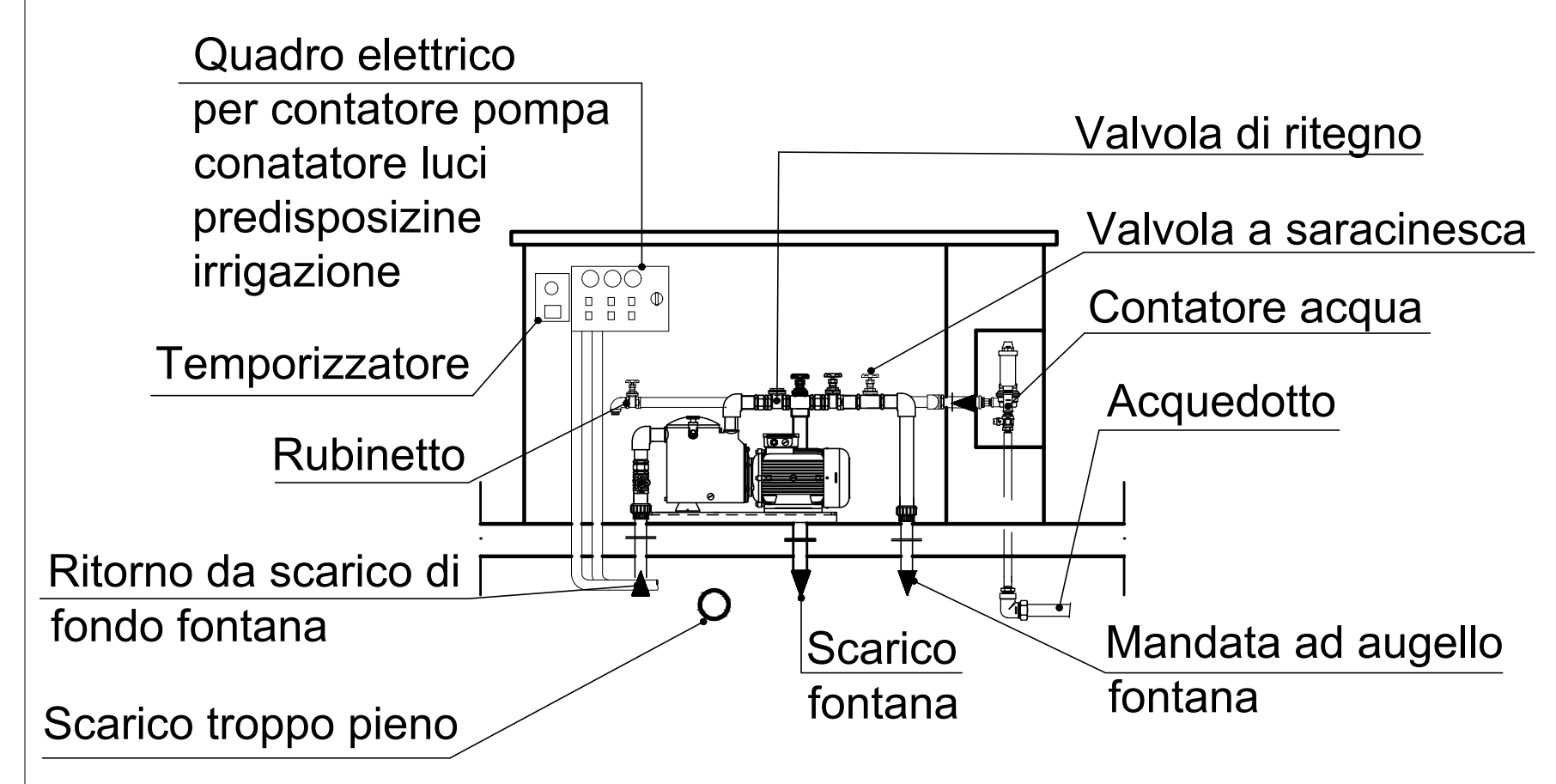
**IMPIANTO ELETTRICO DI PROGETTO**

- Pozzetto di derivazione 400x400x400
- Carrabile (leggero)
- Carrabile (pesante)
- Pedonale
- Tubo in PVC flessibile serie pesante autostingente per posa interrata, installato a 50cm di profondità dal piano di calpestio
- Dispensore a croce in acciaio zincato dim. 1500x50x50x5mm installato in pozzetto ispezionabile
- Faretto LED carrabile (pesante)
- Faretto LED carrabile (leggero)
- Lampade ad immersione
- Lanterna da esterno corpo illuminante a LED 43W con corpo in alluminio pressofuso e schermo in vetro satinato, grado di protezione minimo IP44 collegamento con giunzione esterna in rame
- Faretto LED 5W da incasso a parete tipo DISANO BOX 1 COD. 431735-00
- Nuovo quadro elettrico

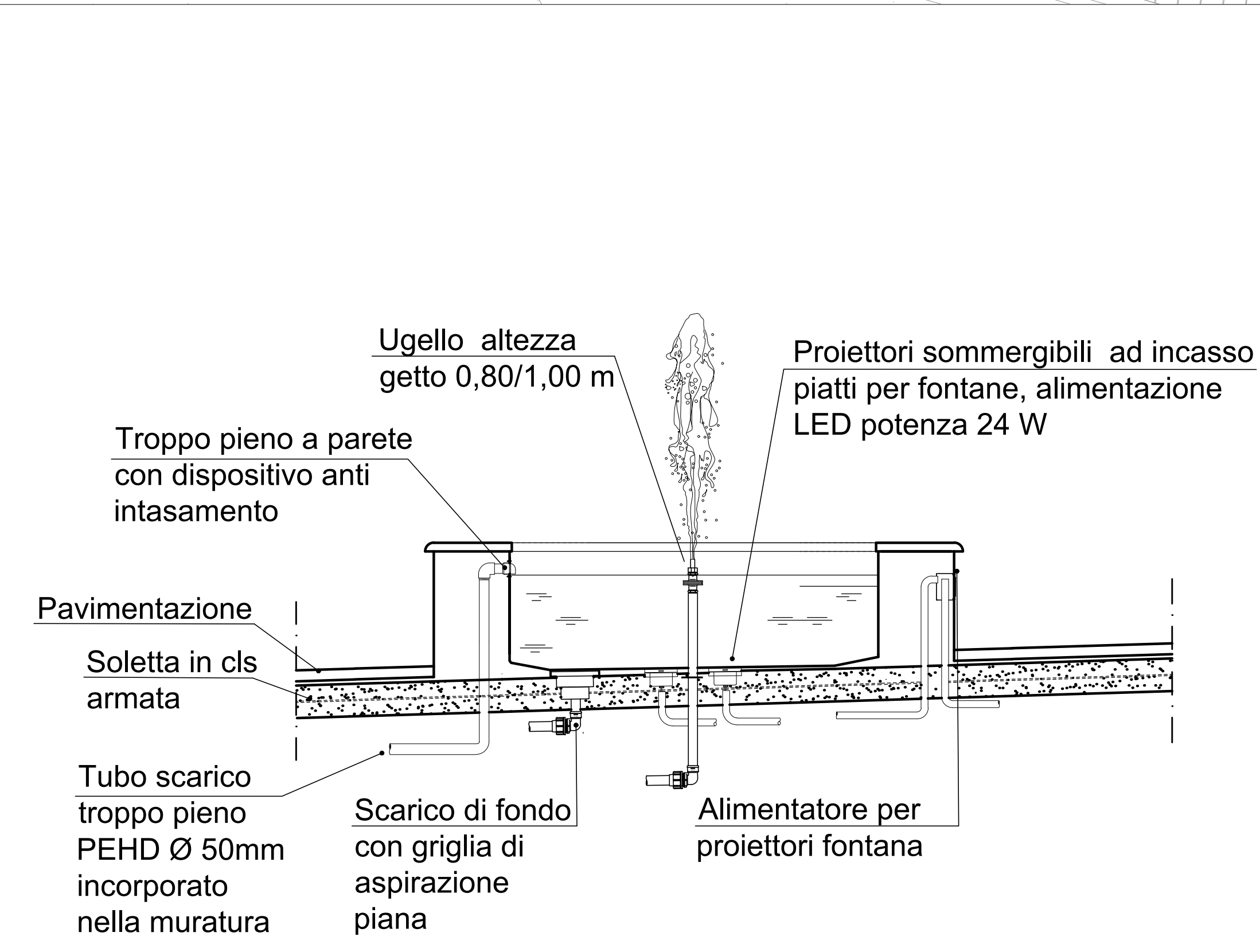
**IMPIANTO FONTANA DI PROGETTO**

- Calata scarico fontana
- Scarico di fondo
- Troppo pieno fontana
- Impianto riciclo acqua fontane
- c.a. Nuovo contatore acqua fontana a parete
- Valvole a saracinesca per gestione impianto di riciclo
- Valvole di ritegno per impianto di riciclo
- Pompa a filtrazione impianto riciclo acqua fontana
- Allaccio acquedotto e rubinetto per irrigazione
- Giunto di derivazione a tre vie

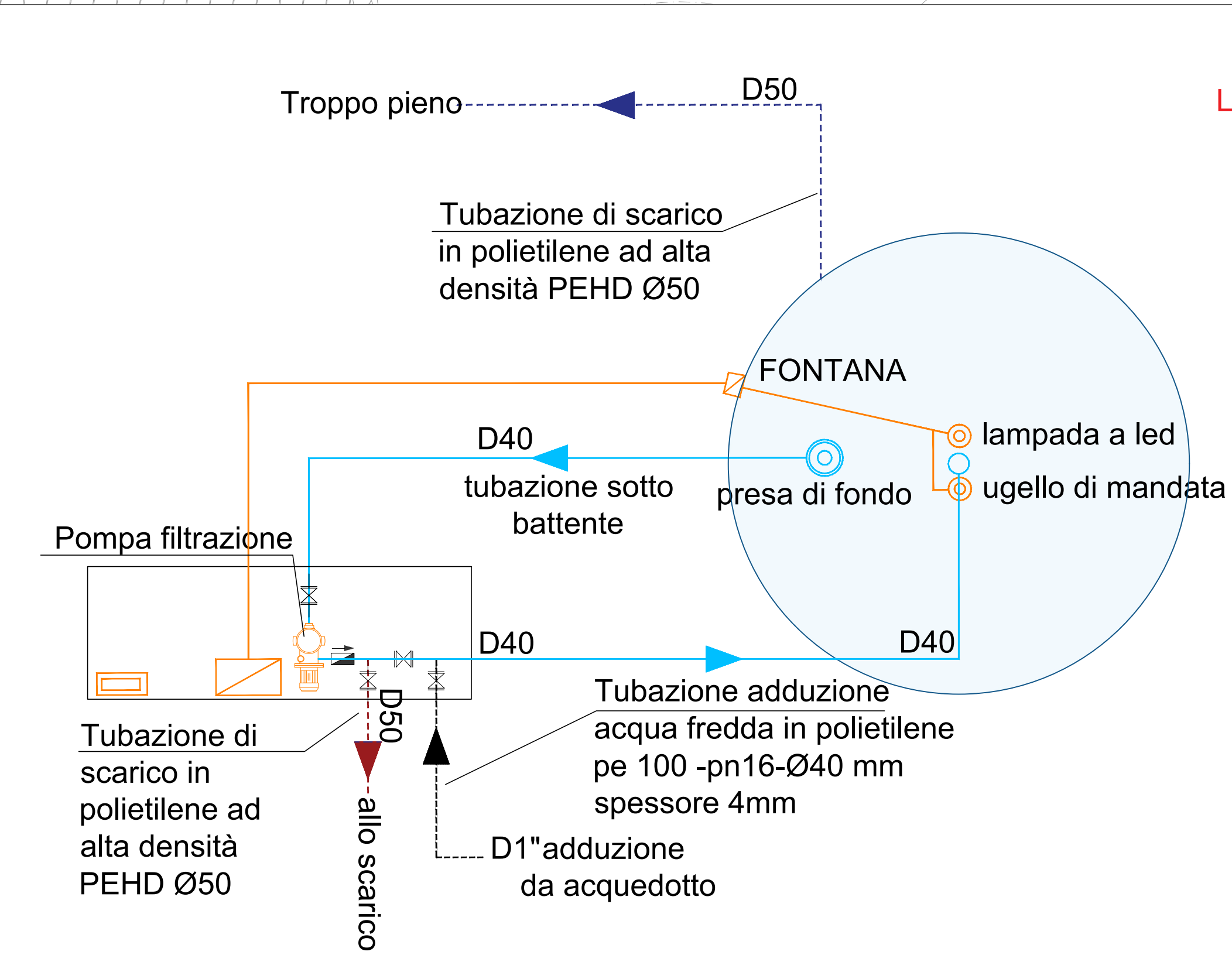
SCHEMA IMPIANTO IDRAULICO-FONTANA \_ SCALA 1:50



PIANTA E SEZIONE ARMADIO IMPIANTI \_ SCALA 1:20



SCHEMA IMPIANTI FONTANA \_ SCALA 1:20

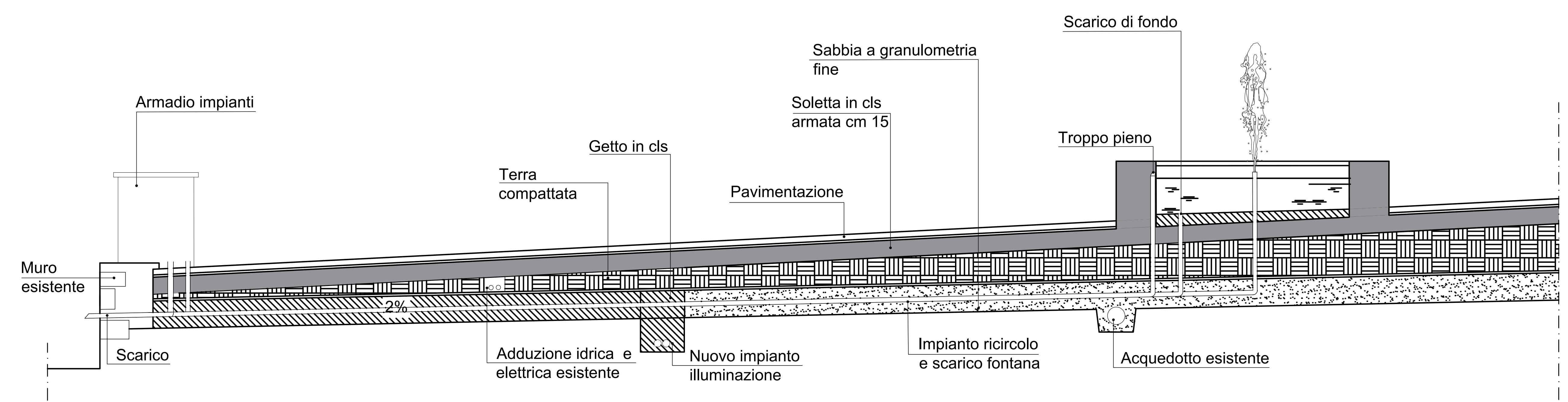


SCHEMA IDRO-ELETTRICO FONTANA

**LEGENDA SCHEMA IDRO - ELETTRICO**

- lampada led immersibile piatta
- quadro elettrico generale
- temporizzatore
- cassetta di derivazione e alimentatore
- valvola a saracinesca
- valvola di ritegno

**NOTE LOCALE TECNICO:**  
 - linea adduzione acqua potabile 1"  
 - linea alimentazione elettrica protetta da 1 kw monofase



SEZIONE LUNGO L'IMPIANTO DI RICIRCOLO DELLA FONTANA \_ SCALA 1:20

**Comune di CANTAGALLO**  
 PROVINCIA DI PRATO  
**Intervento di Rigenerazione Urbana del Borgo di Fossato**  
**PROGETTO ESECUTIVO per la sistemazione degli spazi aperti del borgo\_stralcio 1\_piazze AP1 e AP4**  
 Responsabile del Procedimento: arch. Nicola Serini  
  
 Progetto:  
 fagnoni&associati  
 arch. Daniele Dessì - arch. Pier Matteo Fagnoni  
 Gruppo di lavoro:  
 arch. Claudia Baroncelli  
 arch. Daniele Dessì  
 arch. Adalgisa Rubino  
  
 Tav. **PE.IM.DP.001** Schema impianto idraulico - Fontana  
 Emissione: **aprile 2021** Rev. **1/50 - 1/20**