



COMUNE di CANTAGALLO

*LAVORI DI RIASSETTO DELLA STRADA DELLE CAVALLAIE*  
*PSR MIS.4.3.2 ANNUALITÀ 2019 E FONDI DELL'ENTE*

**PROGETTO ESECUTIVO**

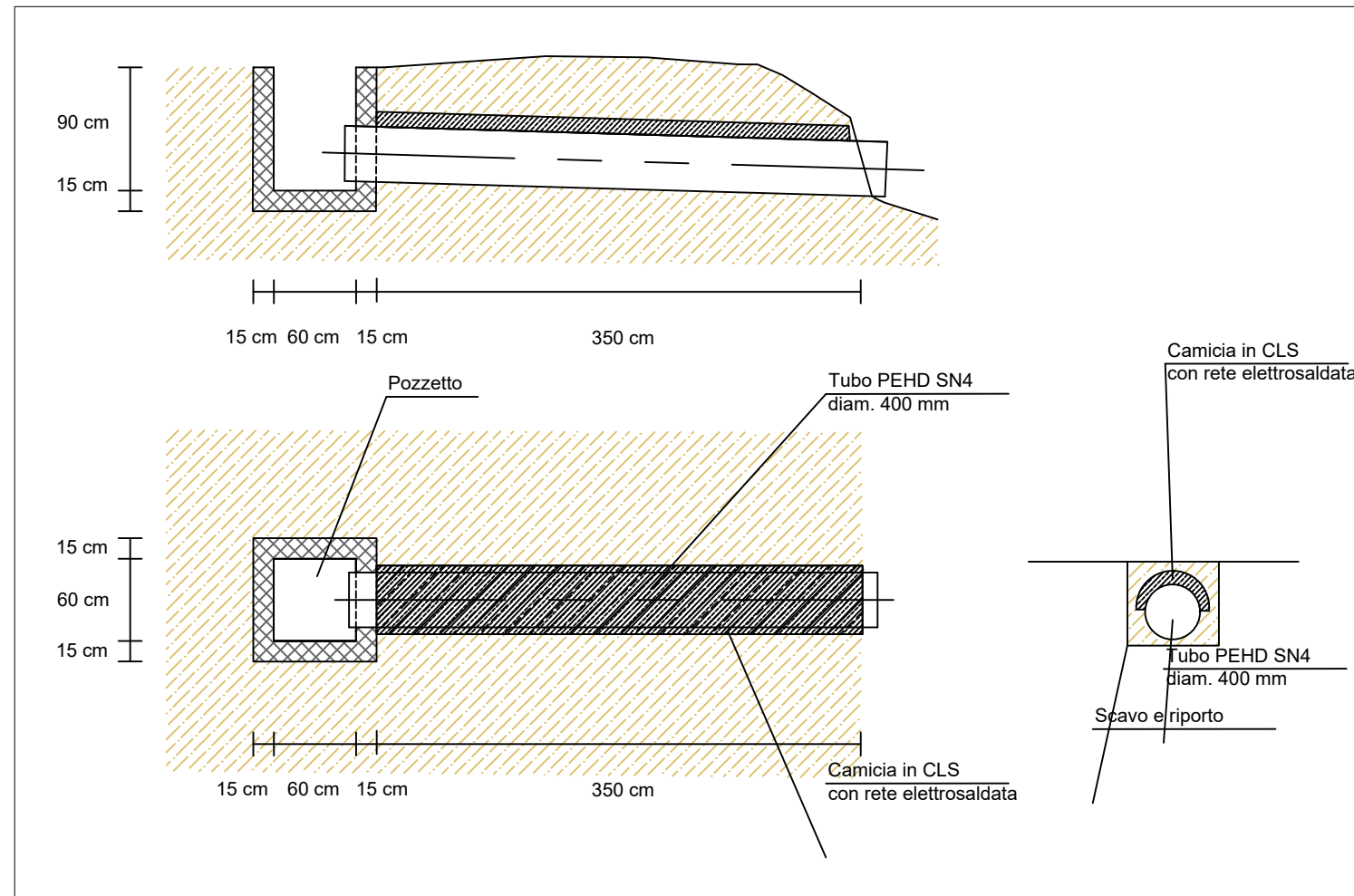
ALLEGATO 2 – PARTICOLARI COSTRUTTIVI

*il tecnico*  
*dott. for. David Pozzi*

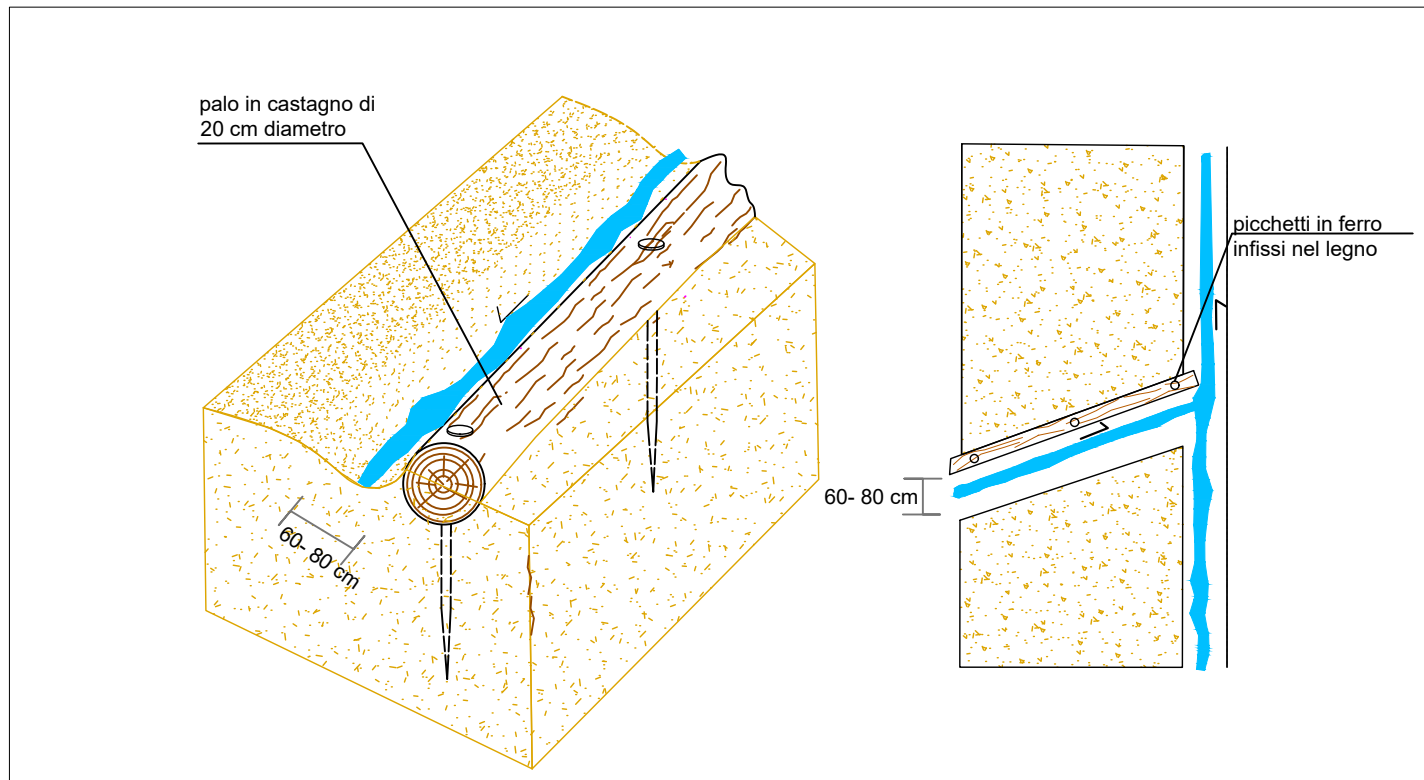
*dicembre 2021*

# TOMBINO

scala 1:50



# SCIACQUO — OPERA TIPO —



# MASSICIATA

scala 1:25

